

ThermoPro

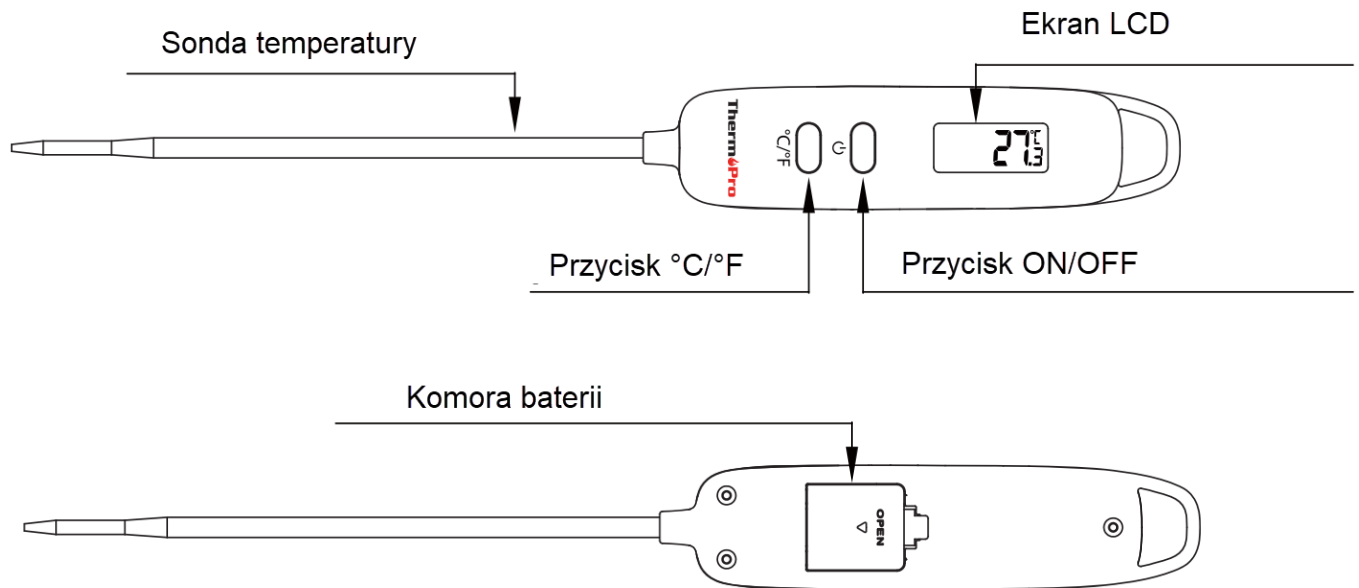
Cook Like a Pro!




**Cyfrowy termometr
z natychmiastowym odczytem
Instrukcja obsługi**

ThermoPro TP-516

Schemat



1. **Ekran LCD:** Wyświetla bieżącą temperaturę.
2. **Przycisk **: Naciśnij raz, aby włączyć/wyłączyć. (Uwaga: przed pierwszym użyciem należy usunąć plastikową folię z komory baterii).
3. **Przycisk °C/°F:** Naciśnij przycisk °C/°F, aby wybrać wyświetlaną jednostkę temperatury.
4. **Sonda temperatury:** Włóż sondę temperatury ze stali nierdzewnej do żywności lub mięsa, aby zmierzyć wewnętrzną temperaturę żywności/mięsa.
5. **Komora baterii:** Mieści jedną baterię guzikową LR44 (AG13) do zasilania urządzenia.

Specyfikacja

1. Zakres temperatur: -58°F~572°F(-50°C-300°C). Jeśli temperatura jest niższa niż -58°F (-50°C) lub wyższa niż 572°F (300°C), na wyświetlaczu pojawi się LL.L lub HH.H.
2. 10-minutowa funkcja automatycznego wyłączenia
3. Rozdzielczość: 0,1°C/°F
4. Dokładność pomiaru temperatury: $\pm 1,8^{\circ}\text{F}$ ($\pm 1^{\circ}\text{C}$) w zakresie od 32 do 212°F (od 0 do 100°C)
5. Zasilanie: 1 x LR44 (1,5 V)

Rozwiązywanie problemów:

Nie włącza się

- Usuń plastikową folię z komory baterii przy pierwszym użyciu.
- Spróbuj wymienić baterię LR44.
- Sprawdź, czy biegunowość (+) i (-) jest prawidłowa.


Jak czyścić

Przetrzyj końcówkę sondy wilgotną szmatką lub gąbką, a następnie osusz. Nie zanurzaj jej w wodzie, nie jest wodoodporna.

Niedokładny odczyt

Czujnik wykrywający temperaturę jest stosunkowo niewielki w przedniej części sondy. Zaleca się wkładanie sondy do środka żywności podczas jej używania.

Jak używać

1. Naciśnij przycisk , aby włączyć termometr.
2. Naciśnij przycisk °C/°F, aby wybrać jednostkę temperatury. Należy pamiętać, że jednostka temperatury zostanie zapisana na podstawie ostatniego wyboru podczas włączania termometru do następnego użycia.
3. Włóż końcówkę sondy do pieczonej potrawy. Termometr zacznie mierzyć wewnętrzną temperaturę potrawy.
4. Poczekaj, aż odczyt temperatury ustabilizuje się na wyświetlaczu.
5. Naciśnij przycisk **ON/OFF**, aby wyłączyć termometr. Ten termometr jest również wyposażony w funkcję automatycznego wyłączenia: wyłączy się automatycznie po 10 minutach bezczynności.

Pielęgnacja termometru

Nie należy umieszczać urządzenia w zmywarce ani zanurzać go w jakiegokolwiek cieczy.

Nie wystawiać na działanie ekstremalnie wysokich lub niskich temperatur, ponieważ może to spowodować uszkodzenie części elektronicznych i plastiku.

Nie pozostawiać termometru w żywności podczas pieczenia.

Jeśli termometr jest przechowywany dłużej niż cztery miesiące, należy wyjąć z niego baterię.

Ostrzeżenie

Ten produkt zawiera baterię guzikową. Połknięcie baterii guzikowej może spowodować poważne oparzenia wewnętrzne w ciągu zaledwie 2 godzin i doprowadzić do śmierci.

Nowe i zużyte baterie należy przechowywać z dala od dzieci. Jeśli komora baterii nie zamyka się bezpiecznie, należy zaprzestać używania produktu i trzymać go z dala od dzieci.

W przypadku podejrzenia, że baterie mogły zostać połknięte lub umieszczone w jakiegokolwiek części ciała, należy natychmiast skontaktować się z lekarzem.

Urządzenie może być używane przez dzieci w wieku od 8 lat. Dzieci nie powinny bawić się urządzeniem.

Utylizacja urządzenia elektronicznego



Tego urządzenia elektronicznego nie należy wyrzucać razem ze zwykłymi odpadami domowymi. Urządzenie należy zutylizować w zatwierdzonym zakładzie lub w lokalnym centrum recyklingu. Podczas utylizacji urządzenia należy przestrzegać obowiązujących zasad i przepisów. W razie wątpliwości należy skontaktować się z lokalnymi władzami.



Ryzyko wybuchu, jeśli bateria zostanie wymieniona na baterię niewłaściwego typu. Zużyte baterie należy utylizować zgodnie z instrukcjami.

Dystrybutor

AZE Sp. z o.o. sp. k.
Długa 29
PL-55040 Królikowice
info@thermopro.pl